

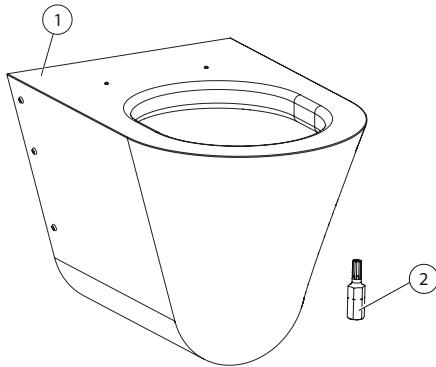


**Nerezové WC na podlaze stojící k uchycení na stěnu**  
**Stainless steel floor standing toilet**

(CS) Montážní návod	(RU) Инструкция по монтажу	(RO) Instrucțiuni de montaj	(NL) Montage instructie
(SK) Montážny návod	(DE) Montageanleitung	(ES) Manual de instrucciones	(LT) Montavimo instrukcija
(EN) Mounting instructions	(PL) Instrukcja montażu	(FR) Notice de montage	(HU) Szerelési útmutató

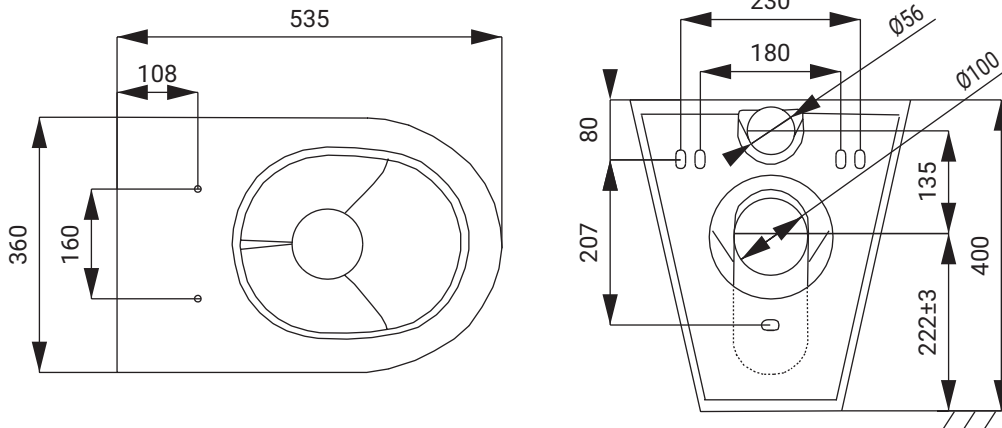
(CS) Specifikace dodávky	(RU) Спецификация поставки	(RO) Componente livrate	(NL) Leveringsomvang
(SK) Špecifikácia dodávky	(DE) Lieferumfang	(ES) Especificación de suministro	(LT) Tiekimo specifikacija
(EN) Supplied equipment	(PL) Specyfikacja dostawy	(FR) Equipements fournies	(HU) Tartozékok

SLWN 03 - obj. č. (Code Nr.) - 94030



Pozice / Position	Počet / Quantity	Poznámky / Note
1	1	
2	1	TORX BIT T20

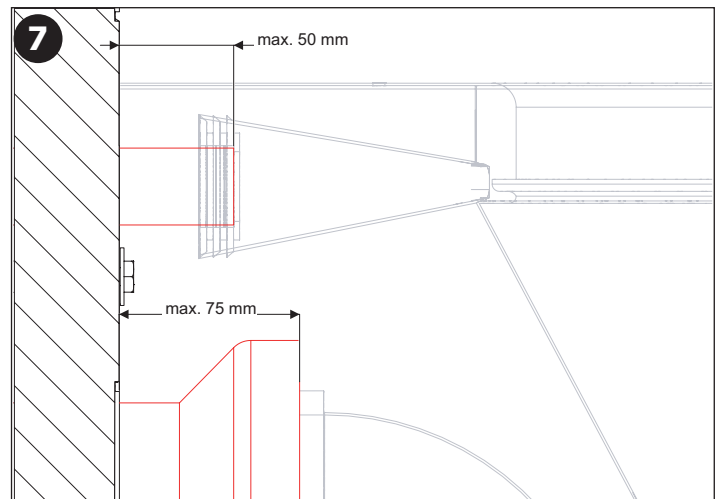
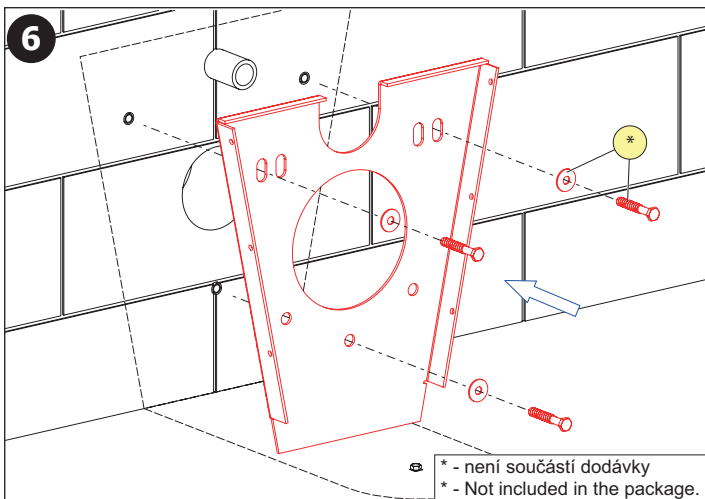
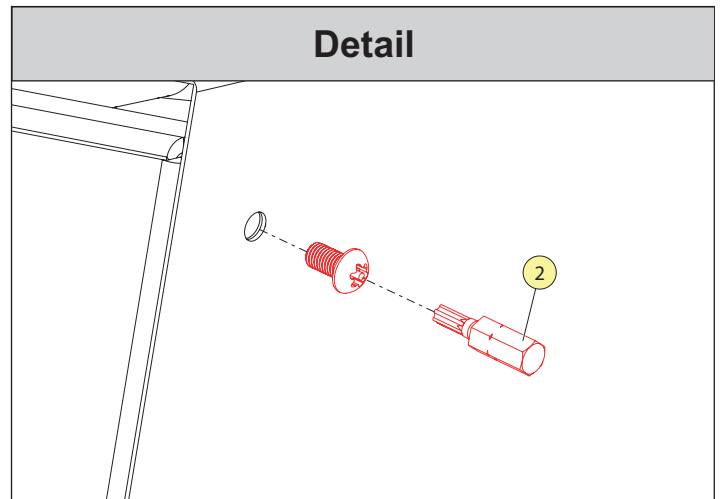
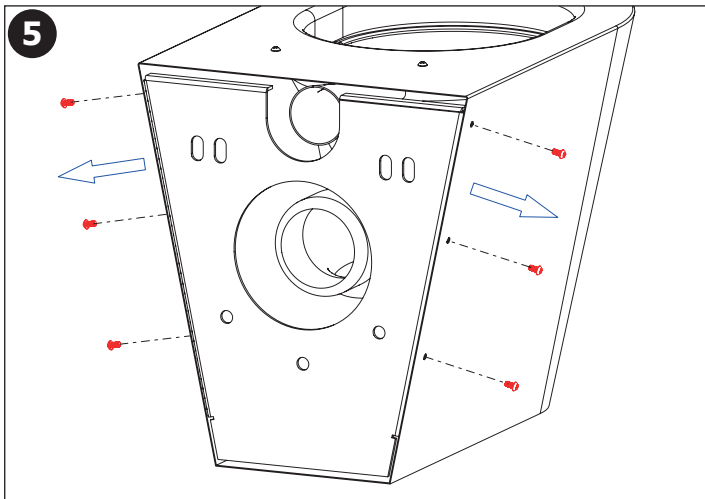
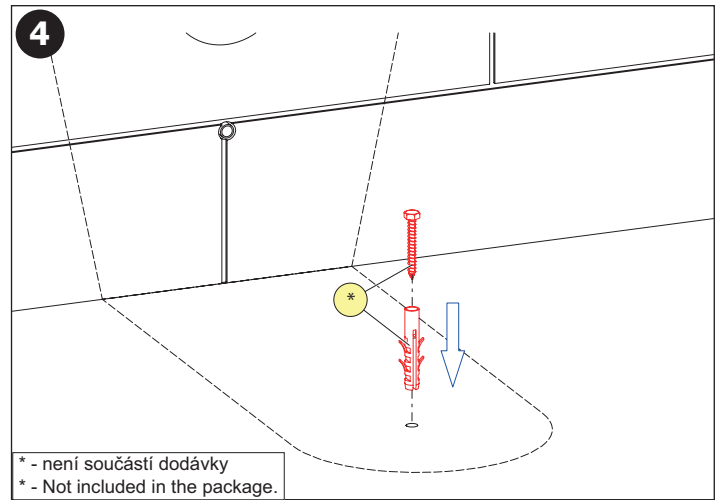
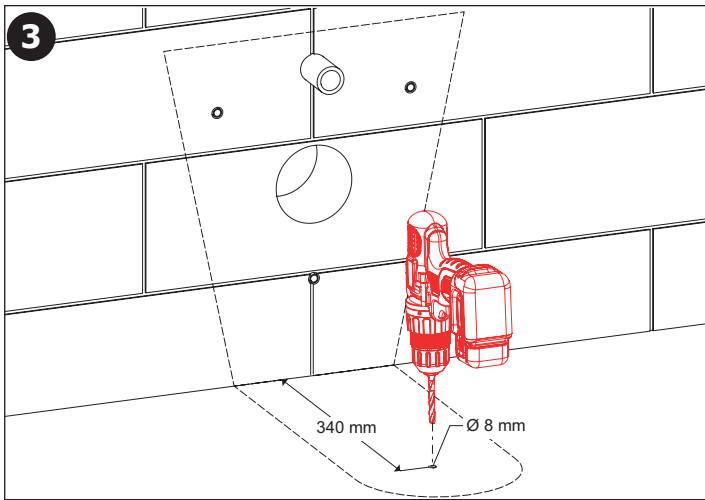
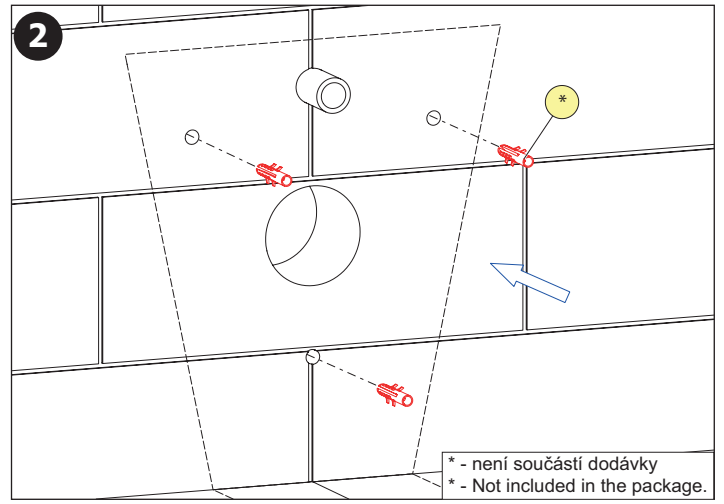
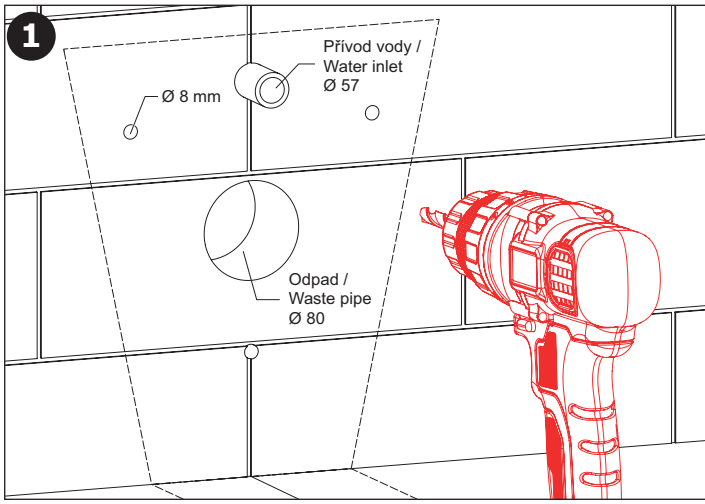
(CS) Rozměry	(RU) Размеры	(RO) Dimensiuni	(NL) Afmetingen
(SK) Rozmery	(DE) Abmessungen	(ES) Dimensiones	(LT) Dydis
(EN) Dimensions	(PL) Rozmiary	(FR) Dimensions	(HU) Méretek

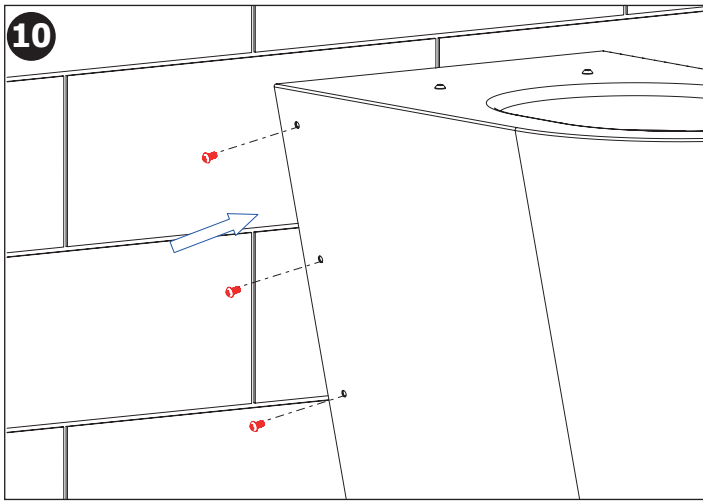
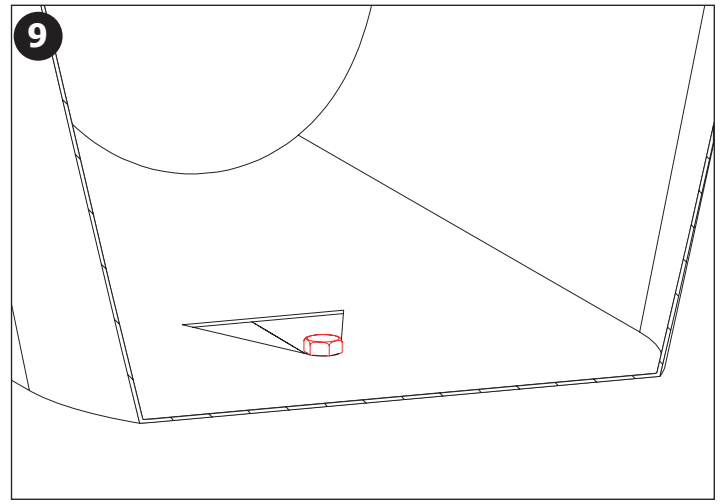
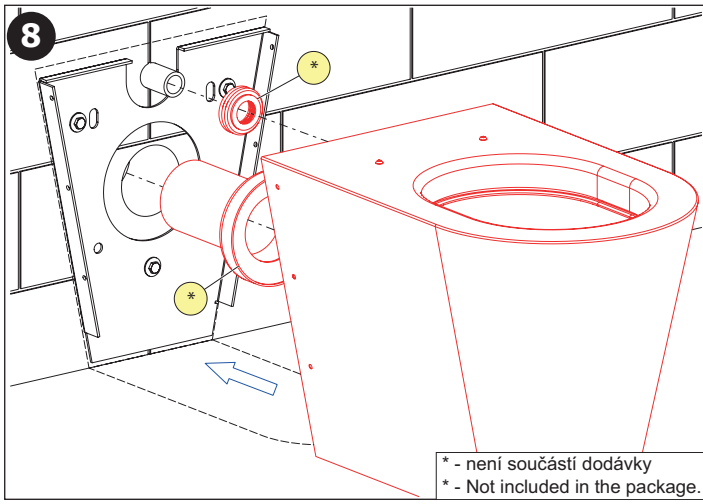


(CS) Instalace	(RU) Схема включения и монтажа	(RO) Instalare	(NL) Installatie
(SK) Inštalácia	(DE) Installation	(ES) Instalación	(LT) Montavimo ir įjungimo schema
(EN) Installation	(PL) Instalacja	(FR) Installation	(HU) Beüzemelés



**CS** – Před instalací je nezbytné důkladně se seznámit s příloženými Bezpečnostními pokyny.  
**EN** – Before installation, it is essential to thoroughly familiarize yourself with the attached Safety Instructions.  
**SK** – Pred inštaláciou je nevyhnutné dôkladne sa oboznámiť s príloženými Bezpečnostnými pokynmi.  
**RU** – Перед установкой необходимо внимательно ознакомиться с приложенными инструкциями по безопасности.  
**DE** – Vor der Installation ist es erforderlich, sich gründlich mit den beigefügten Sicherheitsanweisungen vertraut zu machen.  
**PL** – Przed instalacją konieczne jest dokładnie zapoznanie się z dołączonymi instrukcjami bezpieczeństwa.  
**RO** – Înainte de instalare, este necesar să vă familiarizați temeinic cu instrucțiunile de siguranță atașate.  
**ES** – Antes de la instalación, es esencial familiarizarse a fondo con las instrucciones de seguridad adjuntas.  
**FR** – Avant l'installation, il est indispensable de bien prendre connaissance des instructions de sécurité jointes.  
**NL** – Voor de installatie is het noodzakelijk om de bijgevoegde veiligheidsinstructies zorgvuldig door te lezen.  
**LT** – Prieš montavimą būtina atidžiai susipažinti su pridėtomis saugos instrukcijomis.  
**HU** – A telepítés előtt elengedhetetlen, hogy alaposan megismerkedjen a mellékelt biztonsági utasításokkal.





**Doporučené příslušenství** CS

**SLZN 31C** WC sedátko černé, tvrzený plast, nerezové panty

**Recommended accessories** EN

**SLZN 31C** black cover seat, special hardened plastic, stainless steel pants

- |                                   |                          |                                    |                               |
|-----------------------------------|--------------------------|------------------------------------|-------------------------------|
| (CS) Návod na údržbu              | (RU) Инструкция по уходу | (RO) Instrucțiuni de întreținere   | (NL) Onderhoudsinstructies    |
| (SK) Návod na údržbu              | (DE) Wartungsanleitung   | (ES) Instrucciones de cuidado      | (LT) Prižiūros instrukcija    |
| (EN) Instructions for maintenance | (PL) Instrukcja obsługi  | (FR) Instructions pour l'entretien | (HU) Karbantartási utasítások |

Ke stažení zde:



For download:



<p>K výrobku bylo vydáno příslušné prohlášení o shodě dle platné legislativy. Pro technickou podporu, servisní zásah nebo řešení závad kontaktujte instalační firmu nebo navštivte <a href="http://www.sanela.cz/servis">www.sanela.cz/servis</a>. Je doporučeno provádět pravidelnou údržbu dle Návodů na údržbu: <a href="http://www.sanela.cz/servis-ke-stazeni">www.sanela.cz/servis-ke-stazeni</a>. Výrobce plní své povinnosti v rámci kolektivního systému zpětného odběru dle platné legislativy. Po vybalení výrobku je nutné s obalem postupovat podle zákona o obalech.</p>	<b>CS</b>	<p>K výrobku bolo vydané príslušné vyhlásenie o zhode podľa platnej legislatívy. Pre technickú podporu, servisný zásah alebo riešenie porúch kontaktujte inštaláciu firmu alebo navštívte <a href="http://www.sanela.sk/servis">www.sanela.sk/servis</a>. Odporúča sa vykonávať pravidelnú údržbu podľa Návodů na údržbu: <a href="http://www.sanela.sk/servis-k-stiahnutiu">www.sanela.sk/servis-k-stiahnutiu</a>. Výrobca plní svoje povinnosti v rámci kolektívneho systému spätného zberu podľa platnej legislatívy. Po vybalení výrobku je potrebné s obalom naložiť v súlade so zákonom o obaloch.</p>	<b>SK</b>
<p>The relevant Declaration of Conformity has been issued for the product in accordance with applicable legislation. For technical support, service intervention, or fault resolution, please contact the installation company or visit <a href="http://www.sanela.eu/service">www.sanela.eu/service</a>. It is recommended to perform regular maintenance according to the Maintenance Instructions: <a href="http://www.sanela.eu/service-download">www.sanela.eu/service-download</a>. The manufacturer fulfills its obligations within the collective take-back system in accordance with applicable legislation. After unpacking the product, the packaging must be handled in accordance with the Packaging Act.</p>	<b>EN</b>	<p>На изделие выдана соответствующая декларация о соответствии в соответствии с действующим законодательством. Для получения технической поддержки, вызова сервиса или устранения неисправностей обратитесь в монтажную организацию или посетите сайт <a href="http://www.sanela.ru/servis">www.sanela.ru/servis</a>. Рекомендуется регулярно проводить техническое обслуживание согласно Инструкции по обслуживанию: <a href="http://www.sanela.ru/service-download">www.sanela.ru/service-download</a>. Производитель выполняет свои обязательства в рамках коллективной системы утилизации в соответствии с действующим законодательством. После распаковки изделия упаковку необходимо утилизировать в соответствии с Законом об упаковке.</p>	<b>RU</b>
<p>Für das Produkt wurde eine entsprechende Konformitätserklärung gemäß geltender Gesetzgebung ausgestellt. Für technischen Support, Serviceeinsätze oder Störungsbehebungen wenden Sie sich bitte an das Installationsunternehmen oder besuchen Sie <a href="http://www.sanelaeu.de/service">www.sanelaeu.de/service</a>. Es wird empfohlen, eine regelmäßige Wartung gemäß der Wartungsanleitung durchzuführen: <a href="http://www.sanelaeu.de/service-herunterladen">www.sanelaeu.de/service-herunterladen</a>. Der Hersteller erfüllt seine Pflichten im Rahmen des kollektiven Rücknahmesystems gemäß geltender Gesetzgebung. Nach dem Auspacken des Produkts ist die Verpackung gemäß dem Verpackungsgesetz zu entsorgen.</p>	<b>DE</b>	<p>Dla produktu została wydana odpowiednia deklaracja zgodności zgodnie z obowiązującymi przepisami. W przypadku potrzeby wsparcia technicznego, interwencji serwisowej lub usunięcia usterek prosimy o kontakt z firmą instalacyjną lub odwiedzenie strony <a href="http://www.sanela.pl/serwis">www.sanela.pl/serwis</a>. Zaleca się regularne przeprowadzanie konserwacji zgodnie z Instrukcją konserwacji: <a href="http://www.sanela.pl/serwis-pobieranie">www.sanela.pl/serwis-pobieranie</a>. Producent realizuje swoje obowiązki w ramach systemu zbiorowego odbioru zgodnie z obowiązującymi przepisami. Po rozpakowaniu produktu opakowanie należy zagospodarować zgodnie z ustawą o opakowaniach.</p>	<b>PL</b>
<p>Pentru produs a fost emisă declarația de conformitate corespunzătoare, în conformitate cu legislația în vigoare. Pentru asistență tehnică, intervenție de service sau remedierea defecțiunilor, contactați firma de instalații sau vizitați <a href="http://www.sanelaeu.ro/service">www.sanelaeu.ro/service</a>. Se recomandă efectuarea unei întrețineri periodice conform Instrucțiunilor de întreținere: <a href="http://www.sanelaeu.ro/service-download">www.sanelaeu.ro/service-download</a>. Producătorul își îndeplinește obligațiile în cadrul sistemului colectiv de preluare, conform legislației în vigoare. După despachetarea produsului, ambalajul trebuie gestionat conform Legii ambalajelor.</p>	<b>RO</b>	<p>Se ha emitido la correspondiente declaración de conformidad para el producto de acuerdo con la legislación vigente. Para soporte técnico, intervención de servicio o resolución de fallos, contacte con la empresa instaladora o visite <a href="http://www.sanela.eu/service">www.sanela.eu/service</a>. Se recomienda realizar un mantenimiento regular según las Instrucciones de mantenimiento: <a href="http://www.sanela.eu/service-download">www.sanela.eu/service-download</a>. El fabricante cumple con sus obligaciones dentro del sistema colectivo de recogida de residuos conforme a la legislación vigente. Después de desembalar el producto, el embalaje debe gestionarse de acuerdo con la Ley de Envases.</p>	<b>ES</b>
<p>La déclaration de conformité correspondante a été émise pour le produit conformément à la législation en vigueur. Pour toute assistance technique, intervention de service ou résolution de panne, veuillez contacter l'entreprise d'installation ou consulter le site <a href="http://www.sanela.eu/service">www.sanela.eu/service</a>. Il est recommandé d'effectuer un entretien régulier selon les Instructions d'entretien : <a href="http://www.sanela.eu/service-download">www.sanela.eu/service-download</a>. Le fabricant remplit ses obligations dans le cadre du système collectif de reprise conformément à la législation en vigueur. Après déballage du produit, l'emballage doit être traité conformément à la loi sur les emballages.</p>	<b>FR</b>	<p>Voor het product is een overeenkomstige conformiteitsverklaring afgegeven volgens de geldende wetgeving. Voor technische ondersteuning, service-interventie of het verhelpen van storingen kunt u contact opnemen met het installatiebedrijf of <a href="http://www.sanela.eu/service">www.sanela.eu/service</a>. Regelmatig onderhoud volgens de Onderhoudsinstructies wordt aanbevolen: <a href="http://www.sanela.eu/service-download">www.sanela.eu/service-download</a>. De fabrikant voldoet aan zijn verplichtingen binnen het collectieve terugnamesysteem volgens de geldende wetgeving. Na het uitpakken van het product moet de verpakking worden afgevoerd volgens de Verpakkingswet.</p>	<b>NL</b>
<p>Produktui buvo išduotas atitiktis deklaravimas pagal galiojančius teisės aktus. Techninei pagalbai, techninio aptamavimo iškvietimui ar gedimų šalinimui kreipkitės į montavimo įmonę arba apsilankykite <a href="http://www.sanela.eu/service">www.sanela.eu/service</a>. Rekomenduojama reguliariai atlikti priežiūrą pagal Priežiūros instrukciją: <a href="http://www.sanela.eu/service-download">www.sanela.eu/service-download</a>. Gamintojas vykdo savo įsipareigojimus pagal kolektyvinę atliekų surinkimo sistemą, laikydamasis galiojančių teisės aktų. Išpakavus gaminį, pakuotę turi būti tvarkoma pagal Pakuotųjų įstatymą.</p>	<b>LT</b>	<p>A termékhez a vonatkozó megfelelőségi nyilatkozat a hatályos jogszabályok szerint kiadásra került. Műszaki támogatás, szervizszolgáltatás vagy hibaelhárítás esetén kérjük, vegye fel a kapcsolatot a telepítő céggel, vagy látogasson el a <a href="http://www.sanela.eu/service">www.sanela.eu/service</a>. Javasolt a rendszeres karbantartás elvégzése a Karbantartási útmutató szerint: <a href="http://www.sanela.eu/service-download">www.sanela.eu/service-download</a>. A gyártó eleget tesz a hatályos jogszabályok szerinti kollektív visszavételi rendszerben vállalt kötelezettségeinek. A termék kicsomagolása után a csomagolással a csomagolásról szóló törvénynek megfelelően kell eljárni.</p>	<b>HU</b>