

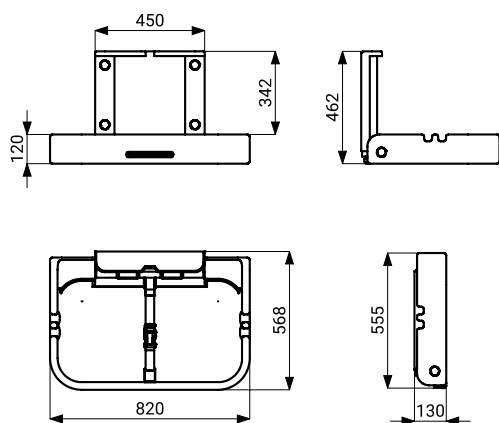
Puslebord SLZN 54A



Egenskaber

- plastisk horisontalt vægmonteret puslebord
- sikkerhedsstroppe
- materiale: speciel ABS-plast, der forhindrer spredning af lugte og bakterier
- farve: grå

Dimensioner



Teknisk specifikation

Dimensioner	820 x 555 x 130 mm
Vægt	11 kg
Maksimal belastning	20 kg

Leveringsspecifikation

SLZN 54A - Forsyningsnr. 95541

plastik puslebord, monteringsæt