

Toiletrulleholder i rustfrit stål

SLZN 09W

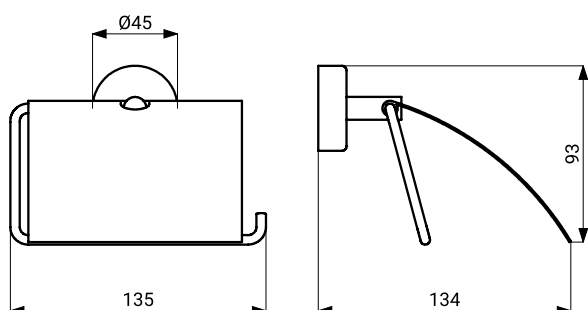


Egenskaber



- toiletrulleholder i rustfrit stål
- materiale rustfrit stål
- overflade hvid mat

Dimensioner



Teknisk specifikation

Dimensioner
Vægt

135 x 134 x 45 mm
0,32 kg

Leveringsspecifikation

SLZN 09W - Forsyningsnr. 95093 toiletrulleholder i rustfrit stål, monteringsæt

Anbefalet tilbehør

SLA 59 - Forsyningsnr. 06590 speciel primer for at øge vedhæftningen af 3M VHB tape



3M VHB TAPE

- montering uden boring med dobbeltklæbende 3M VHB tape for perfekt fastgørelse



3M PRIMER

- montering uden boring med dobbeltklæbende 3M VHB tape
- for perfekt fastgørelse, for produkter med højere belastning anbefales det at bruge en speciel primer for at øge vedhæftningen af 3M VHB tape



MONTERINGSSÆT

- montering med monteringssettet