

Automatisk vægmonteret dispenser i rustfrit stål til væske/gel desinfektions- og sæbedispenser SLZN 71EV

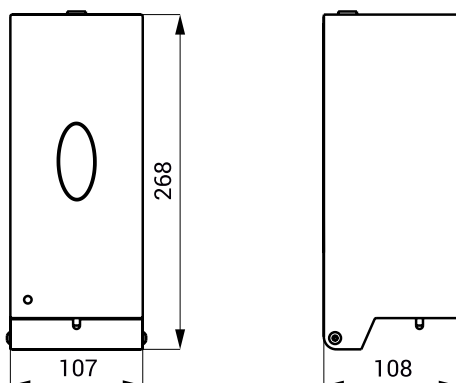


Egenskaber



- anvendelse i sundhedssektoren
- vægmonteret dispenser i rustfrit stål til væske og gel desinfektionsmidler og sæber
- aflåselig
- indvendig beholder i ABS-plast
- materiale rustfrit stål AISI 304 (1.4301)
- sort mat overflade

Dimensioner



Teknisk specifikation

Dimensioner	107 x 267 x 108 mm
Vægt	1,48 kg
Materialetykkelse	1 mm
Volumen	0,8 l
Driftsspænding	4,5 V
Effektforbrug	1 W
Sæbeviskositet	2000 mPa*s - 5000 mPa*s

Leveringsspecifikation

SLZN 71EV - Forsyningsnr. 85710 dispenser i rustfrit stål, indvendig plastbeholder, monteringsæt, 3 stk. alkaliske batterier C LR14 1,5 V

Tilbehør i rustfrit stål